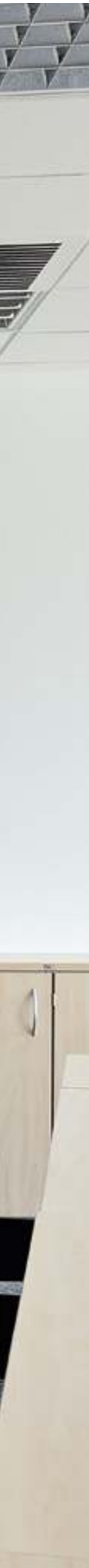




STAHLZARGEN

NEU. Stahlfutterzarge VarioFix in Edelstahlausführung oder 3-teilig zerlegt





4

Gute Gründe
für Hörmann
Stahlzargen.



14

Anwendungs-
bereiche.



18

Ausführungen.
Ausstattungen.
Details.

Markenqualität Made in Germany

Das Familienunternehmen Hörmann bietet alle wichtigen Bauelemente fürs Bauen und Modernisieren aus einer Hand. Sie werden in hochspezialisierten Werken nach dem neuesten Stand der Technik gefertigt. Darüber hinaus arbeiten unsere Mitarbeiter intensiv an neuen Produkten, ständigen Weiterentwicklungen und Detailverbesserungen. So entstehen Patente und Alleinstellungen am Markt.





ZUKUNFT IM BLICK. Hörmann geht mit gutem Beispiel voran. Deswegen decken wir unseren Strombedarf in Deutschland zu 100 % aus Ökostrom. Zusammen mit einem intelligenten und zertifizierten Energiemanagement-System, dem CO₂-neutralen Postversand sowie dem Recycling von Wertstoffen werden jährlich über 40000 Tonnen CO₂ eingespart. Zusätzlich kompensieren wir über 100000 Tonnen CO₂ mit der Förderung von Windenergie- und Aufforstungsprojekten in Kooperation mit ClimatePartner.



Weitere Informationen finden Sie unter
www.hoermann.de/umwelt



Nachhaltig geplant für zukunftsweisendes Bauen

Erfahrene Fachberater der kundennahen Vertriebsorganisation begleiten Sie von der Objektplanung über die technische Klarstellung bis hin zur Bauabnahme. Komplette Arbeitsunterlagen, wie z. B. Einbaudaten, erhalten Sie nicht nur in gedruckter Form, sondern auch immer aktuell unter www.hoermann.de





NACHHALTIG DOKUMENTIERT. Hörmann hat sich die Nachhaltigkeit durch eine Umweltproduktdeklaration (EPD) nach ISO 14025 vom Institut für Fenstertechnik (ift) in Rosenheim bestätigen lassen. Diese EPD wurde auf Basis der EN ISO 14025:2011 und der EN 15804:2012 erstellt. Zusätzlich gilt der allgemeine Leitfaden zur Erstellung von Typ III Umweltproduktdeklarationen. Die Deklaration beruht auf dem PCR Dokument „Türen und Tore“ PCRTT-1.1:2011.



ARCHITEKTENPROGRAMM. Eine klare Bedienstruktur über Dropdown-Menüs und Symbole sowie die Suchfunktion bieten Ihnen einen schnellen Zugriff auf Ausschreibungstexte und mehr als 9000 Zeichnungen (DWG und PDF-Format) von über 850 Hörmann Produkten. Weiterhin können von vielen Produkten die BIM-Daten für den Building Information Modeling Prozess zur effizienten Planung, Entwurf, Konstruktion und Verwaltung von Gebäuden bereitgestellt werden. Fotos und fotorealistische Darstellungen ergänzen die Informationen vieler Produkte.



Planen Sie mit dem Architektenprogramm unter <https://architektenprogramm.hoermann.de>



**PRODUCTS
FOR BIM**

Wir sind Mitglied des Fachverbandes
Bauprodukte digital im Bundesverband
Bausysteme e.V.

Hochwertige Verarbeitung

Modernste Produktionstechniken garantieren maßhaltige Zargenelemente mit perfektem Sitz aller Türbeschläge und aller Funktionsteile. Bei allen 1-teiligen Normzargen wird die Gehrung im Laserschweißverfahren produziert. Das sorgt für eine robuste Verbindung der Einzelteile und bildet eine saubere Schweißnaht. Durch dieses Verfahren erhalten Sie Stahlzargen, die sowohl durch ein anspruchsvolles Design, eine planebene Oberfläche als auch durch lang-
lebige Qualität überzeugen.





**7 Vorzugsfarben
RAL nach Wahl**



**Edelstahl-
ausführung**

PERFEKTE OBERFLÄCHE. Die werkseitige Grundierung bietet einen optimalen Schutz der Zarge und eine sehr gute Basis für die weitere Verarbeitung. Zudem überzeugt die Pulverendbeschichtung durch ein optimales Finish und zeichnet sich durch hohe Härte, hohe Elastizität und Schlagverformbarkeit sowie Glanz- und Farbtonerhaltung aus. Zusätzlich erhalten Sie die Zargen in einer von 7 Vorzugsfarben sowie in RAL nach Wahl oder Sonderfarben. Wenn hohe Anforderungen an die Widerstandsfähigkeit gegen äußere Einflüsse an die Zargenoberfläche gestellt werden, sind Zargen aus Edelstahl (V2A / V4A) erste Wahl.

→ Weitere Informationen finden Sie ab Seite 18.



**Montage-
freundlich**

EINFACHER, SCHNELLER EINBAU. Der stabile Universal-Trapezanker bei 2-schaligen Stahlzargen mit einem speziellen Lochbild ermöglicht die Montage der Zargen in alle Wandtypen. Stemmarbeiten bei Massivwänden oder Ausspararbeiten bei Gipskartonplatten sind in den Standardgrößen nicht erforderlich.

→ Weitere Informationen finden Sie ab Seite 24.

Alle Zargenausführungen sind auch in Edelstahl erhältlich



Universal-Trapezanker zur Montage an alle Wandtypen



Stahlfutterzarge VarioFix

Hohe Widerstandsfähigkeit und elegante Formgebung kombiniert die Stahlfutterzarge VarioFix mit dem Montageprinzip einer Zarge aus Holz. Mit ihrem ästhetischen und modernen Design eignet sich die Stahlfutterzarge sowohl für den Einsatz in privaten als auch gewerblichen genutzten Räumen. Und durch den verstellbaren Zierfalz werden unterschiedliche Wandstärken bei Renovierungen oder im Neubau problemlos ausgeglichen.





BESONDERS LANGLEBIG. Durch die hochwertige Beschichtung verkraftet die Stahlfutterzarge VarioFix auch mal einen Zusammenstoß mit einem Spielauto oder Staubsauger und Oberflächenbeschädigungen lassen sich einfach ausbessern. Auch Wischwasser oder eine gründliche Reinigung kann der Zarge nichts anhaben.



HOCHWERTIGES DESIGN. Die Stahlfutterzarge VarioFix ist in den Eckstößen hochwertig verschweißt und planeben geschliffen, so dass keine Gehrungsschnitte im Eckbereich erkennbar sind. Bei stumpf einschlagenden Türen garantiert die stabile Konstruktion ein einheitliches Spaltmaß, da sich die Zarge nach dem Einbau nicht mehr verziehen kann.



SCHNELLE MONTAGE. Die Stahlfutterzarge VarioFix sieht nicht nur aus wie eine Holzzarge, sie wird auch so montiert – nur bis zu 50 % schneller und einfacher. Statt wie bei einer Holzzarge Futterbrett und Bekleidung einzeln zu verleimen und zu verschrauben, werden bei der VarioFix nur die Falzschale und die Falzgegenschale in der Öffnung zusammengesteckt.

→ Weitere Informationen finden Sie ab Seite 26.

Wir bringen Ihre Zarge in Form

Die Stahlzargen können wahlweise mit speziellen Bandsystemen und Dichtungen sowie zahlreichen Sonderausstattungen für mehr Komfort und Sicherheit ausgestattet werden. Sie sind wahlweise für stumpf einschlagende oder gefälzte Türblätter aus Holz, Glas oder Stahl einsetzbar. Alle Ausführungen sind geeignet für den Einbau in Mauerwerk, Beton, Porenbeton, Gipsdielen und Ständerwerk.





Glastür mit Stahlzarge



Schiebetürzarge in der Wand laufend

SPIEGELLOSE ZARGE. Die spiegellose Zarge (Abbildung linke Seite) ist die Designlösung für moderne Innenarchitektur. Die Kombination aus schmalem Zargenspiegel, integriertem Türschließer und verdeckt liegenden Bändern überzeugt mit einer minimalistischen Türansicht.

EXKLUSIVE GLASTÜREN. Die elegante Lösung für Glastüren gefällt mit einer flächenbündigen Ansicht von Zargenspiegel, Glas-Türblatt sowie Band- und Schließsystem. Das sorgt für maximale Transparenz und eine exklusive Türansicht.

PLATZSPARENDE SCHIEBETÜREN. Im exklusiven Design, vor und in der Wand laufend sowie überall dort, wo jeder Quadratmeter zählt, sind Schiebetüren die ideale Lösung. Der Schiebetürbeschlag ist langlebig und läuft angenehm leicht. Optional erhalten Sie ihn auch mit ein- oder beidseitigem Einzugsdämpfer und mit Antrieb.

→ Weitere Informationen zu Bandsystemen, Dichtungen und Ausstattungen finden Sie ab Seite 20.

HOTEL. In Hotels und Pensionen müssen Durchgänge und Türen höchsten Beanspruchungen standhalten. Architektonische Ansprüche verlangen nach Farbe und individueller Ausführung. Die grundierten, streichbaren oder pulverendbeschichteten Stahlzargen erfüllen perfekt diese Anforderungen und sind darüber hinaus wartungsfrei sowie dauerhaft belastbar.



LINKS. Stahlzargen mit hochwertigen Holz-Feuerschutztüren

RECHTS OBEN. Stahlfutterzarge VarioFix mit stumpf einschlagender Holztür

RECHTS UNTEN. Spiegellose Zarge mit stumpf einschlagender Holztür



WOHNUNGSBAU. Stahlzargen sind langlebige, zeitlose und moderne Gestaltungselemente im Wohnungsbau. Stahlzargen mit Pulverendbeschichtung sehen aus wie Holzzargen. Durch die verschweißten und planeben geschliffenen Eckstöße sind keine Gehrungsschnitte sichtbar. Mit ihrem schmalen Zargenspiegel lässt sich die spiegellose Zarge nahezu unsichtbar in moderne Wohnraumkonzepte integrieren. Zudem erfüllt sie mit verdeckt liegenden Bändern oder filigranen Rollentürbändern höchste Designansprüche.

KRANKENHÄUSER. Türrahmen aus Stahl sind die richtigen Lösungen für die vielfältigen und anspruchsvollen Aufgaben im Krankenhaus. Z. B. erleichtern Zargen mit schräger Laibung dank ihrer größeren Öffnungsbreite das Durchschieben von Betten durch Türöffnungen. Hörmann Stahl- und Edelstahlzargen werden diesen hohen Anforderungen an Wirtschaftlichkeit, Sauberkeit und Hygiene im rauen Klinik-Alltag gerecht.

OBEN. Stahl-Umfassungszarge

UNTEN LINKS. Stahlfutterzarge VarioFix mit Stahl-Innentür und Oberlicht

UNTEN RECHTS. Stahlfutterzargen VarioFix mit Stahl-Innentür und Oberlicht



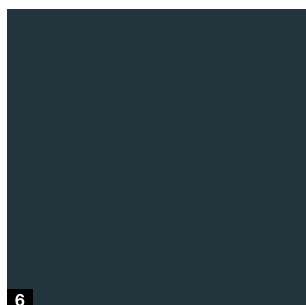
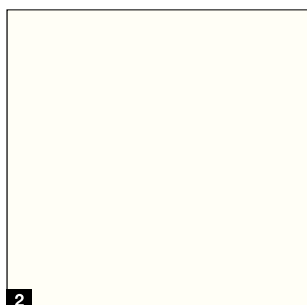
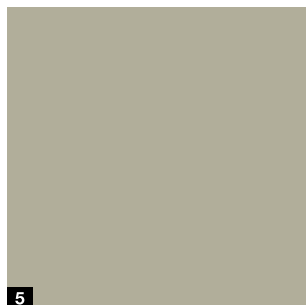
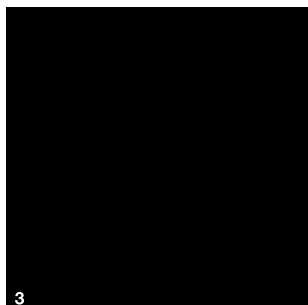
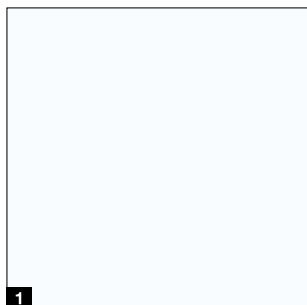


ÖFFENTLICHE GEBÄUDE. Bei Hörmann erhalten Sie die passenden Zargen für Büroräume, Schulen und Kindergärten, die stark frequentiert werden sowie hohe Anforderungen an Robustheit und Sicherheit stellen. Zusätzliche Seitenteile und Oberlichter sorgen für helle Räume.

Farben und Oberflächen

Ganz nach Ihren Wünschen

Vorzugsfarben bei Pulverendbeschichtung



Edelstahloberfläche



Vorzugsfarben bei Pulverendbeschichtung

- 1 RAL 9016 Verkehrsweiß
- 2 RAL 9010 Reinweiß
- 3 RAL 9005 Tiefschwarz .NEU
- 4 RAL 9006 Weißaluminium
- 5 RAL 7035 Lichtgrau
- 6 RAL 7016 Anthrazitgrau
- 7 CH 703 Anthrazit

Edelstahloberfläche

- 8 Duploschliff, K240

Sichere Transportverpackung

Alle Stahlzargen mit Pulverendbeschichtung werden grundsätzlich in einer stabilen Transportverpackung geliefert. Diese besteht bei einzelnen Zargen aus einer Kartonage **9** oder Luftpolsterfolie. Mehrere Zargen werden liegend auf Paletten transportiert.

Grundierte, steck-schraubbare Zargen werden in Folie oder optional im stabilen und stapelbaren Zargenkarton **10** ausgeliefert.



Bandsysteme

Für Türblattgewichte bis 120 kg



1 VX 7939 / 120
belastbar bis 120 kg*

2 V 8130
belastbar bis 60 kg*

3 V 8037 WF
belastbar bis 70 kg*



4 verdeckt liegendes Band
belastbar je nach Ausführung 40 bis 180 kg

5 VN 2927 / 160 Compact Planum (Spiegellose Zarge)
belastbar bis 100 kg

6 Euro-Band verdeckt 3D AN .NEU
belastbar bis 60 kg*



7 Roundstyle VR 120
belastbar bis 100 kg

* Belastungswerte: Maximales Türblattgewicht, unter Berücksichtigung der Belastungsfaktoren bei einer Türblattgröße von 1000 mm x 2000 mm bei Einsatz von zwei Bändern im Abstand von 1435 mm.

Schließbleche

Für komfortables Schließen



1



4



7



2



5



8



3



6

1 Kunststoff-Falleneinlaufschutz
stumpf

2 V2A-Flachschließblech
gefälzt

3 V2A-Flachschließblech
mit Fallenverstellung, gefälzt

4 V2A-Fallenschließblech
gefälzt für Glastüren

5 V2A-Flachschließblech
stumpf

6 V2A-Flachschließblech
mit Fallenverstellung, stumpf

7 VA-Falleneinlaufschutz
gefälzt

8 VA-Falleneinlaufschutz
stumpf

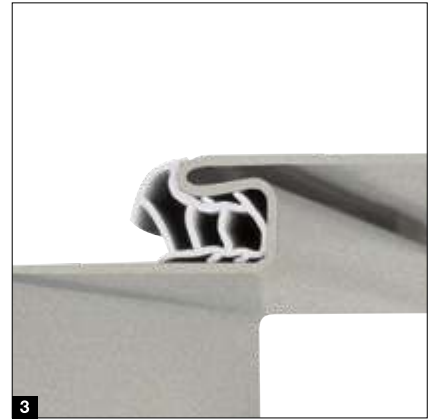
Dichtungen

Für fast lautloses Schließen

Durch die spezielle Form der Nut lassen sich die hochwertigen, dauerelastischen Hohlkammer-Dichtungen leicht einziehen und sind fest fixiert. Damit schließen die Türen fast lautlos und dicht. Die Standard-Dichtung ist erhältlich in Grau, Weiß, Braun und Schwarz.

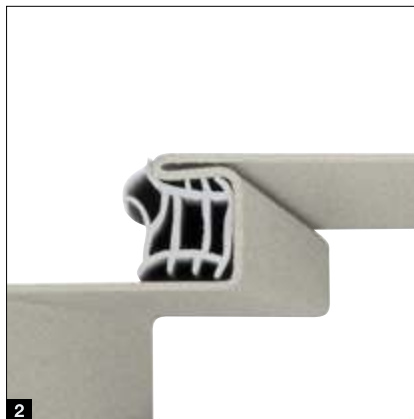
1 PVC-Dichtung Standard

optional: weichmacherfreie TPE-Dichtung



2 PVC-Dichtung

für 20 mm Falzbreite



3 PVC-Dichtung

für Zargen aus Edelstahl



4 Spezialdichtung

für höhere Schalldämmung (42 dB statt 35 dB) bei allen Zargenausführungen

1 1-teilige Zargen

in der Gehrung verschweißt und geschliffen für Massivwände, Trockenbauwände und den wandbegleitenden Einbau

2 2-schalige Zargen

in der Dichtungsnut unsichtbar geteilt für die Renovierung und den nachträglichen Einbau

3 3-teilige Zargen

bzw. 6-teilige Zargen

in der Gehrung geteilt und montagefreundlich verpackt, zur einfachen Steck-Schraubmontage für Massiv- und Trockenbauwände



Individuelle Montagearten

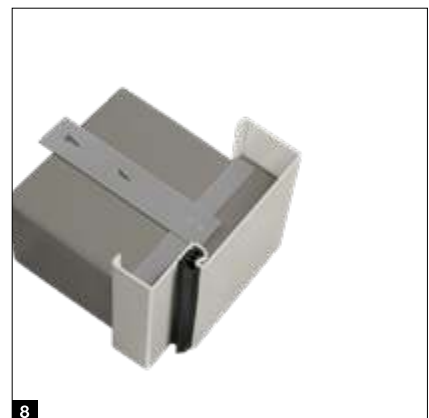
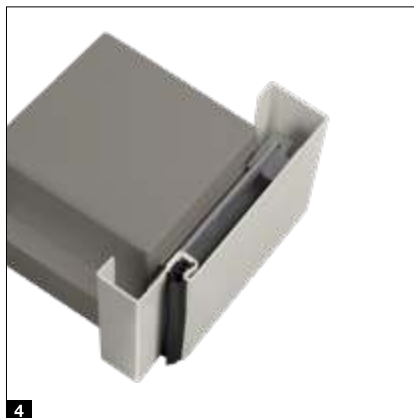
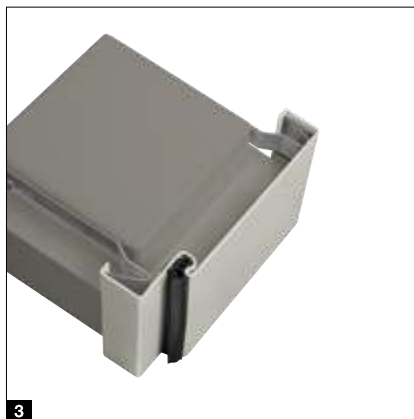
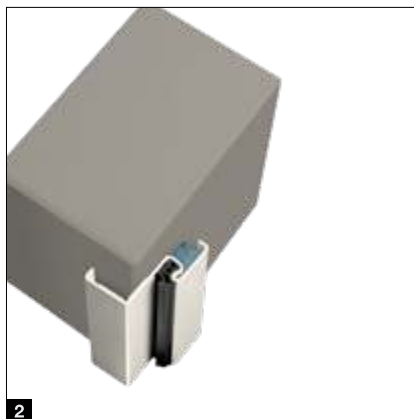
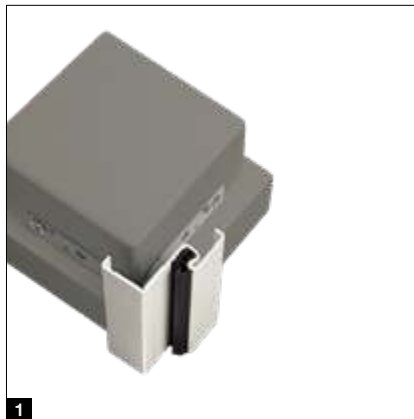
Mauerwerk- und Ständerwerkzargen

Eckzarge

- 1 Montage mit Nagel-Dübel-Anker
- 2 Montage mit 2K-Montageschaum, zum nachträglichen Einbau, 1-teilig

Umfassungszargen

- 3 Montage mit Ruck-Zuck-Ankern
- 4 Montage mit Trapezanker, 2-schalig zum nachträglichen Einbau
- 5 Dübelmontage und Senklöcher in der Laibung
- 6 Dübelmontage durch Laibung mit Bohrung und Abdeckkappe
- 7 Montage mit Propelleranker
- 8 Montage mit Schiebeanker



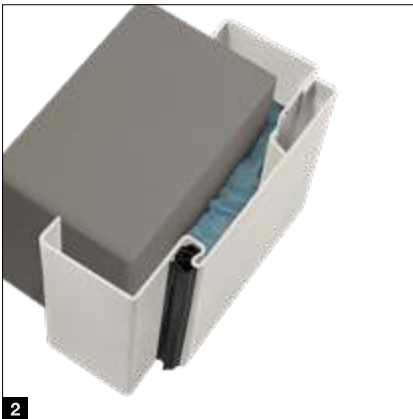


**Spiegellose Zarge
mit geringer Ansichtsbreite**

1 Montage mit Trapezanker

Stahlfutterzarge VarioFix

2 Montage mit 2K-Montageschaum,
2-schalig zum nachträglichen Einbau



Umfassungszargen

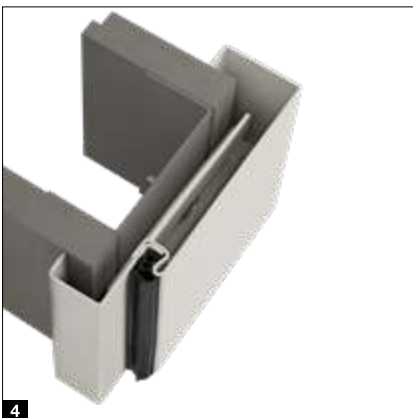
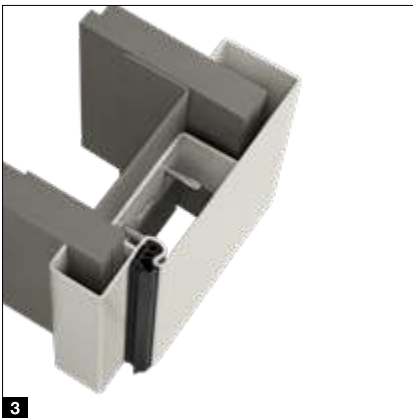
3 Montage mit Hutanker

4 Montage mit Trapezanker,
2-schalig zum nachträglichen Einbau

5 Montage mit Senklöchern durch
den Zargenspiegel

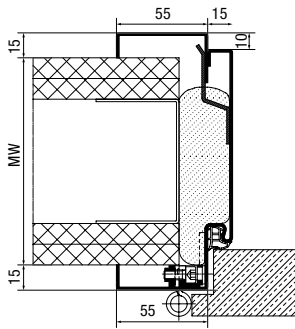
**Spiegellose Zarge
mit geringer Ansichtsbreite**

6 Montage mit Trapezanker

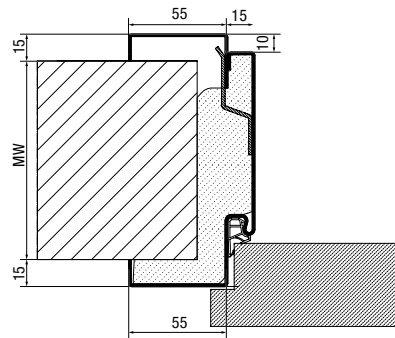


Technik

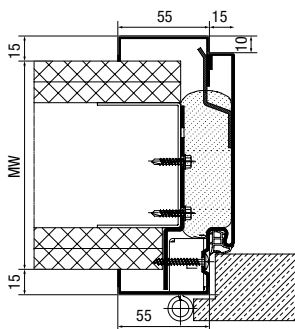
Stahlfutterzarge VarioFix



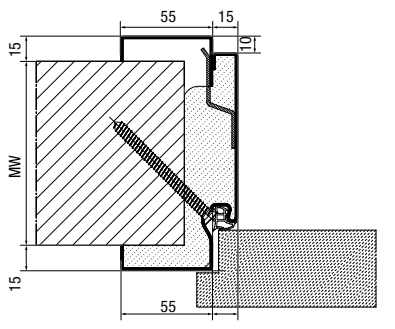
Einbau in Ständerwerk, gefälzt ohne Adapter, verschäumt



Einbau in Mauerwerk, gefälzt ohne Adapter, verschäumt



Einbau in Ständerwerk, gefälzt mit Adapter (Türblattgewicht bis 80 kg)



Einbau in Mauerwerk, Diagonalfestigung (Tütungsloch im Nutbereich), gefälzt, für Hörmann Innentüren mit RC 2 / RC 3 Sicherheitsausstattung

Türblattgewichte

(unter Berücksichtigung des Bandsystems mit Schrägverschraubung)

- bis 50 kg in allen Wandtypen (punktuelle Verschäumung)
- **NEU.** bis 80 kg in allen Wandtypen (mit zusätzlichem bandseitigen Adapter oder mit 100 % Verschäumung)
- bis 120 kg in Massivwänden oder Holzpfosten

Normgrößen

| Baurichtmaß | |
|-------------|------|
| Breite | Höhe |
| 625 | 2000 |
| 750 | 2000 |
| 875 | 2000 |
| 1000 | 2000 |
| 625 | 2125 |
| 750 | 2125 |
| 875 | 2125 |
| 1000 | 2125 |

alle Angaben in mm,
Baurichtmaß = Bestellmaß

Wandstärkeausgleich

| Maulweiten MW | Verstellbereich |
|---------------|-----------------|
| 100 | 95 – 115 |
| 125 | 120 – 140 |
| 150 | 145 – 165 |
| 175 | 170 – 190 |
| 205 | 200 – 220 |
| 270 | 265 – 285 |



gefälzte Türblätter



stumpfe Türblätter



NEU. Edelstahl-ausführung



50 % schnellere Montage



Lieferbar in max. 6 Arbeitstagen

Perfekt abgestimmt

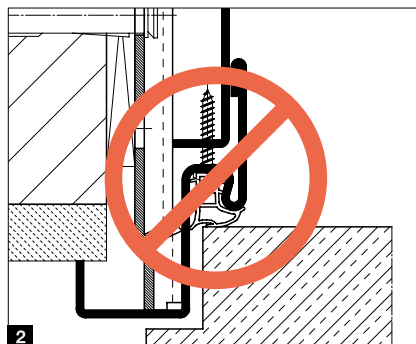
Die Stahlfutterzarge VarioFix mit einem Zargenspiegel von beidseitig 55 mm harmoniert perfekt mit anderen Zargen aus Holz. Passend zu den Hörmann Zimmertüren mit Duradecor Oberfläche ist die Zarge in RAL 9016 lieferbar. Für eine besonders harmonische Zargenansicht bieten wir Ihnen die Ausführung im Standard mit weißer Dichtung an **1**. Die Stahlfutterzarge VarioFix ist mit stumpfen oder gefälzten Türblättern einsetzbar und auf Wunsch auch mit verdeckt liegenden Bändern und mit einem eleganten Edelstahl-Schließblech lieferbar. Als günstige Alternative steht ebenfalls eine grundierte Oberfläche mit punktgeschweißten Gehrungsecken zur Verfügung. Die Zarge ist für den Einsatz mit Glas-, Holz- und Stahl-türblättern ausgelegt.

Simple Montage

Die Stahlfutterzarge VarioFix lässt sich wie eine Zarge aus Holz ohne Verschraubung mit dem neuen Hörmann 2K-Montageschaum in alle Wandtypen einbauen. Daraus ergibt sich eine Zeitersparnis von bis zu 50 % bei der Montage. Im Gegensatz zu herkömmlichen Stahlzargen wird bei der Stahlfutterzarge VarioFix die Maulweitenverstellung nicht im nach außen sichtbaren Bereich vorgenommen. So entsteht kein zusätzlicher, unästhetischer Umbau **2**. Durch die Verstellung im Zierfalz gleicht sie Wandtoleranzen von bis zu 20 mm (-5 bis +15 mm) aus. **NEU**. Die steckschraubbare Ausführung **3** ist nicht nur schnell montiert, sondern lässt sich auch platzsparend transportieren.

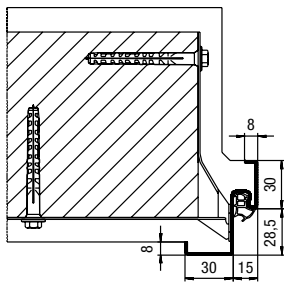
Schnelle Lieferzeit

Die Stahlfutterzarge VarioFix in der Ausführung grundiert und pulverendbeschichtet in Verkehrsweiß RAL 9016 ist in 48 Normgrößen und 6 Maulweiten innerhalb von maximal 6 Arbeitstagen lieferbar oder jederzeit im Werk abholbar. Die Maulweiten 100, 125, 150, 175, 205 sowie 270 mm sind abgestimmt auf die Montage im Ständerwerk oder Mauerwerk.

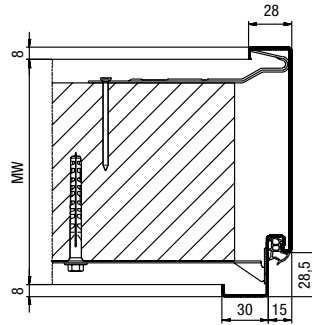


Technik

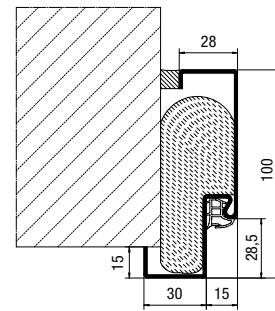
Normgrößen, Eck- und Umfassungszargen



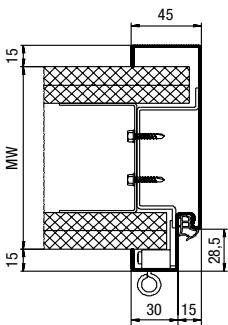
Eckzarge für Mauerwerk



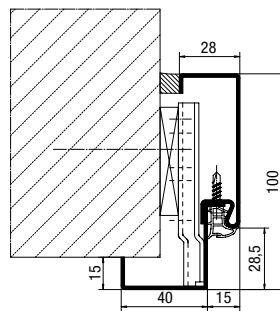
1-teilige Umfassungszarge für Mauerwerk



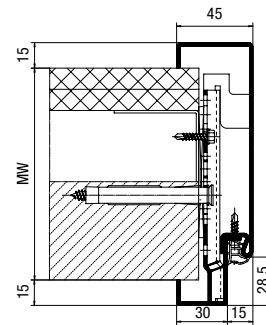
1-teilige Eckzarge für den nachträglichen Einbau für alle Wandtypen



1-teilige Umfassungszarge für Ständerwerk



2-schalige Eckzarge für den nachträglichen Einbau für alle Wandtypen

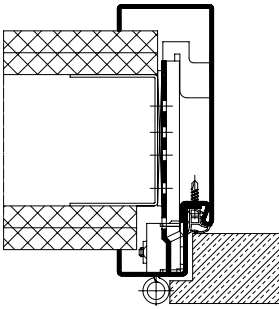


2-schalige Umfassungszarge für alle Wandtypen

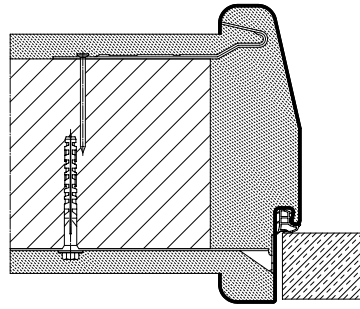
Eck- und Umfassungszargen

| Baurichtmaß | Zargenfalzmaß | Lichtes Zargenmaß |
|---------------|---------------|-------------------|
| Breite x Höhe | Breite x Höhe | Breite x Höhe |
| 625 x 2000 | 591 x 1983 | 561 x 1968 |
| 750 x 2000 | 716 x 1983 | 686 x 1968 |
| 875 x 2000 | 841 x 1983 | 811 x 1968 |
| 1000 x 2000 | 966 x 1983 | 936 x 1968 |
| 625 x 2125 | 591 x 2108 | 561 x 2093 |
| 750 x 2125 | 716 x 2108 | 686 x 2093 |
| 875 x 2125 | 841 x 2108 | 811 x 2093 |
| 1000 x 2125 | 966 x 2108 | 936 x 2093 |

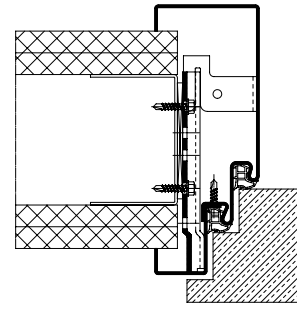
alle Angaben in mm, Baurichtmaß = Bestellmaß



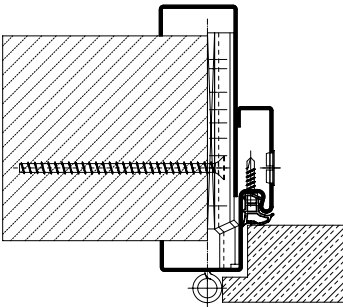
2-schalige Zarge ohne Maulweitenverstellung, gefälzt



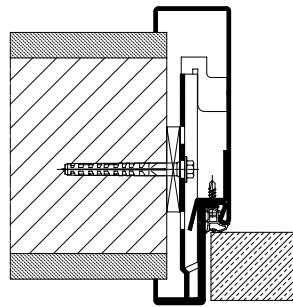
1-teilige Mauerwerk-Zarge mit schräger Laibung und Radien, stumpf



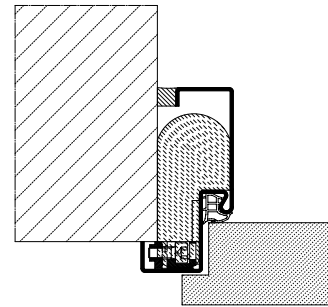
2-schalige Zarge mit Doppelfalz, gefälzt



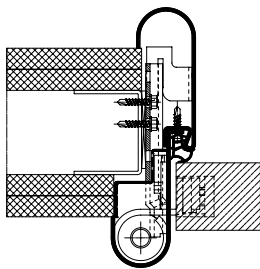
2-schalige Teleskopzarge mit Maulweitenverstellung, gefälzt .NEU



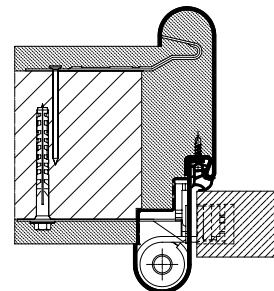
2-schalige Zarge mit Bleieinlage, stumpf



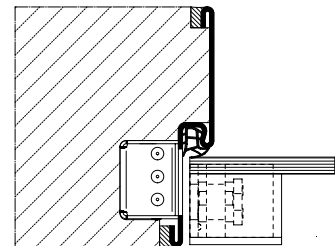
1-teilige Eckzarge ohne Anker zum nachträglichen Einbau, gefälzt



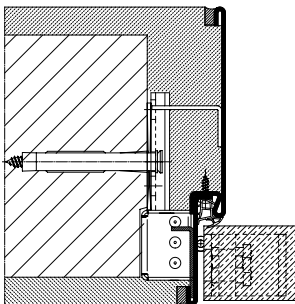
2-schalige Zarge „Roundstyle“, stumpf für Ständerwerk mit bandseitigem Fingerklemmschutz



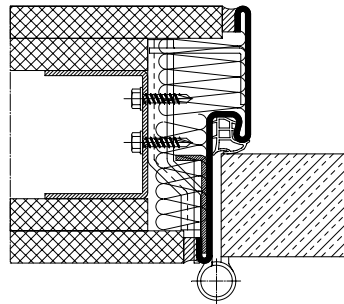
2-schalige Zarge „Roundstyle“, stumpf für Mauerwerk mit bandseitigem Fingerklemmschutz



1-teilige spiegellose Zarge, stumpf, Glastürband



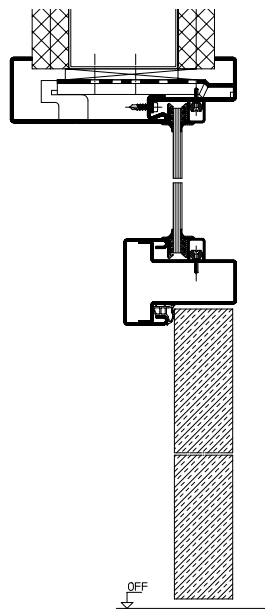
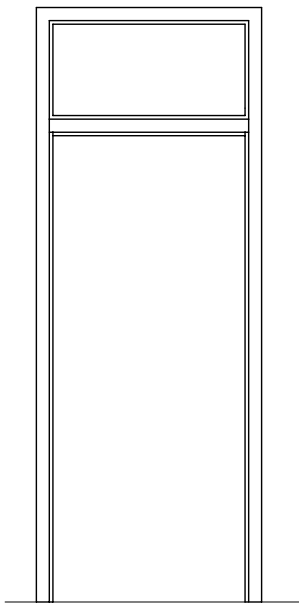
2-schalige spiegellose Zarge, stumpf, für Mauerwerk, verdeckt liegendes Band



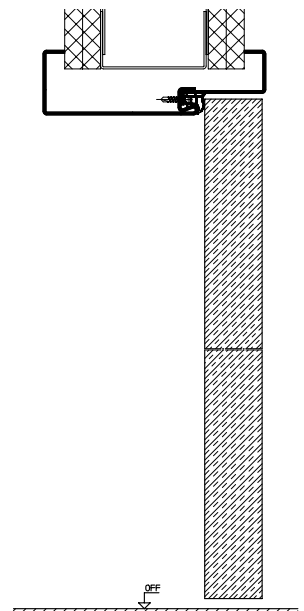
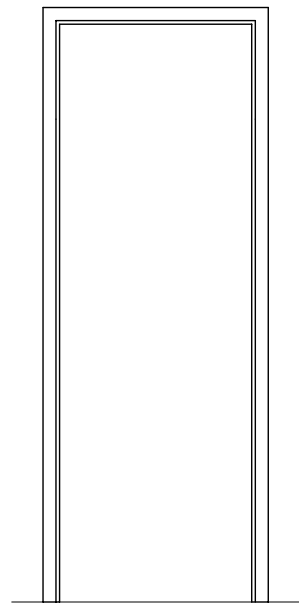
1-teilige spiegellose Zarge, stumpf, für Ständerwerk, Bandsystem VN 2927/160 Compact Planum

Technik

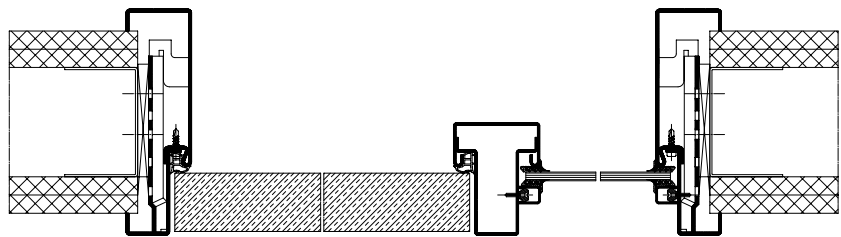
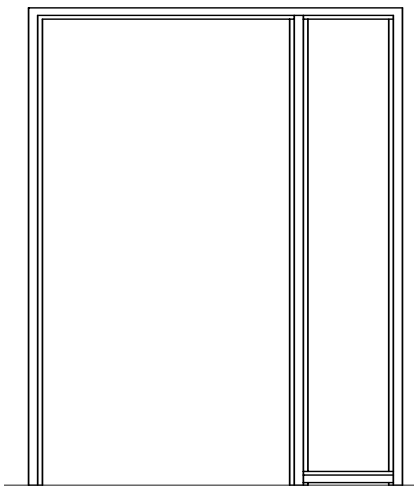
Raumhohe Zargen, Seitenteile, Oberlichter



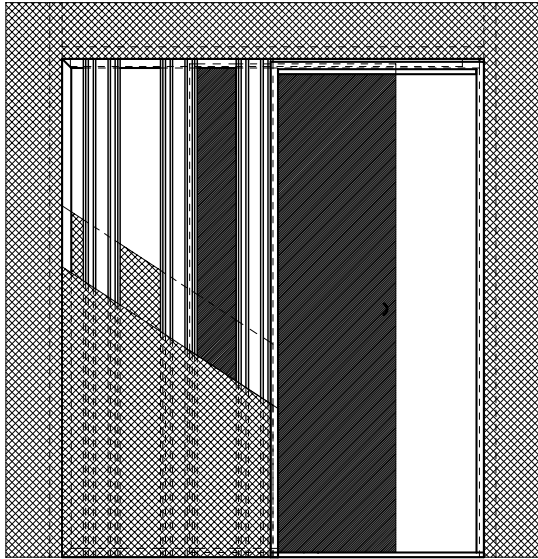
Umfassungszarge mit Oberlicht



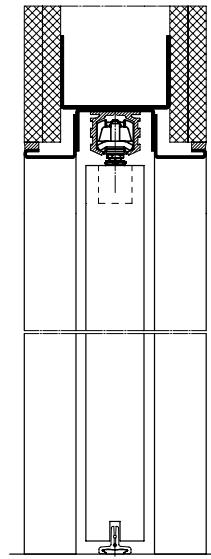
raumhohe Umfassungszarge optional für Blende vorbereitet



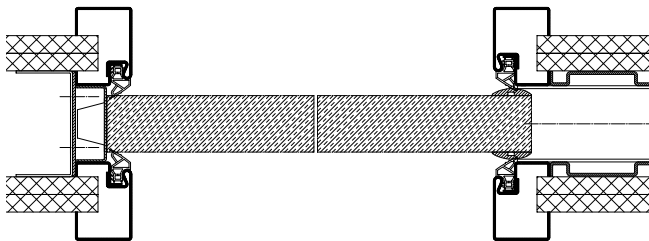
Umfassungszarge mit Seitenteil



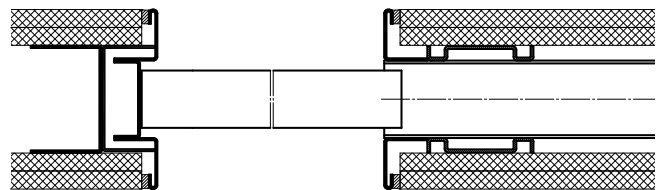
Schiebetür, Kastenbauweise mit Blende



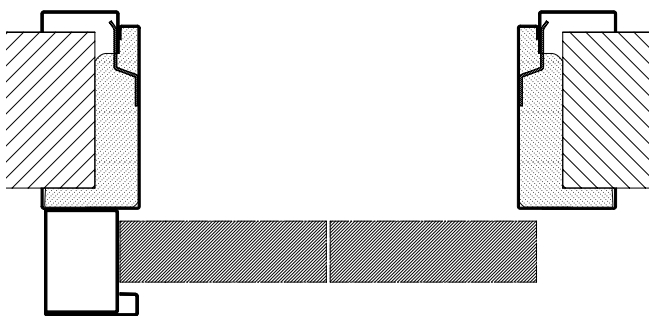
Spiegellose Schiebetürzarge,
Kastenbauweise ohne Blende



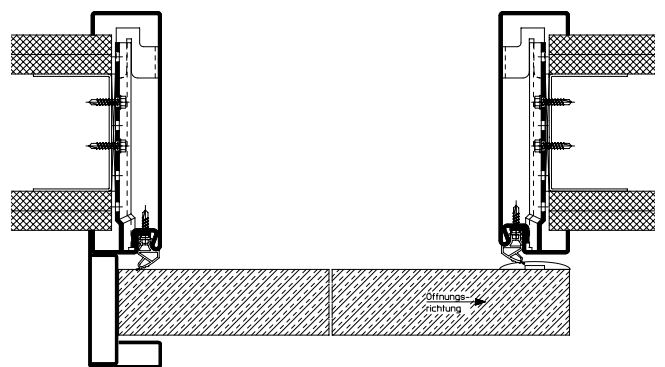
Schiebetürzarge in der Wand laufend,
dichtschließend



Spiegellose Schiebetürzarge
in der Wand laufend



Schiebetürzarge VarioFix vor der Wand laufend



Schiebetürzarge vor der Wand laufend,
dichtschließend

Alles aus einer Hand für den Wohnungs- und Gewerbebau

Unser großes Produktprogramm bietet für jede Anforderung die passende Lösung. Alle unsere Produkte sind exakt aufeinander abgestimmt und gewährleisten eine hohe Funktionssicherheit. Aus diesen Gründen sind wir Ihr starker, zukunftsorientierter Partner für den Wohnungs- und Gewerbebau.

**INDUSTRIETÜRE. VERLADETECHNIK. SCHIEBETÜRE.
OBJEKTTÜREN. ZUFAHRTSKONTROLLSYSTEME.**



Die gezeigten Türen sind teilweise mit Sonderausstattungen ausgerüstet und entsprechen nicht immer der Standardausführung. Die abgebildeten Oberflächen und Farben sind aus drucktechnischen Gründen nicht farbverbindlich. Urheberrechtlich geschützt. Nachdruck, auch auszugsweise, nur mit unserer Genehmigung. Änderungen vorbehalten.